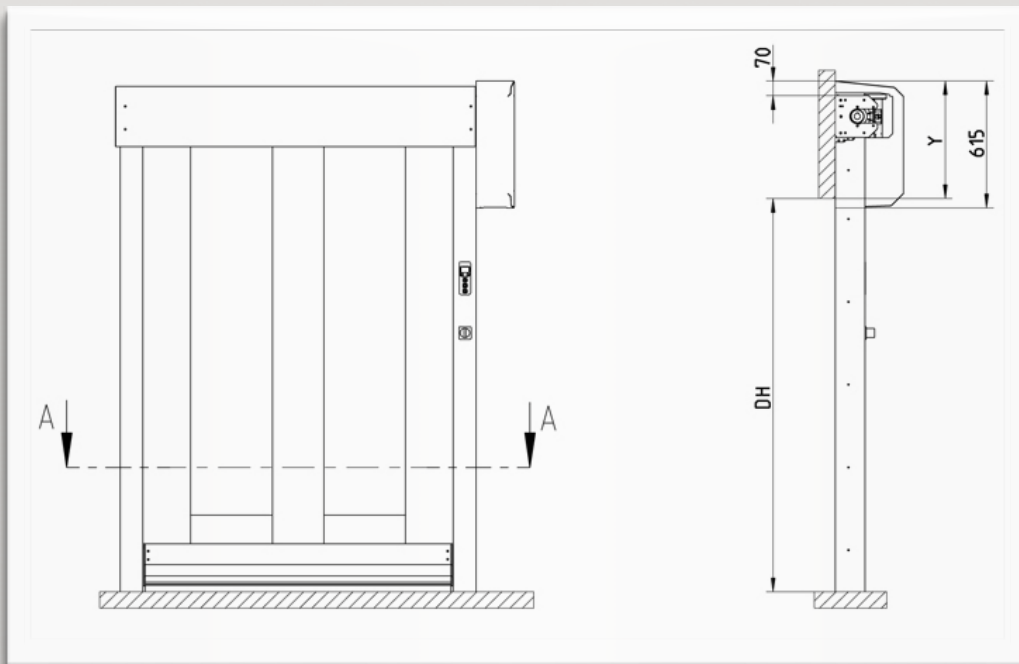
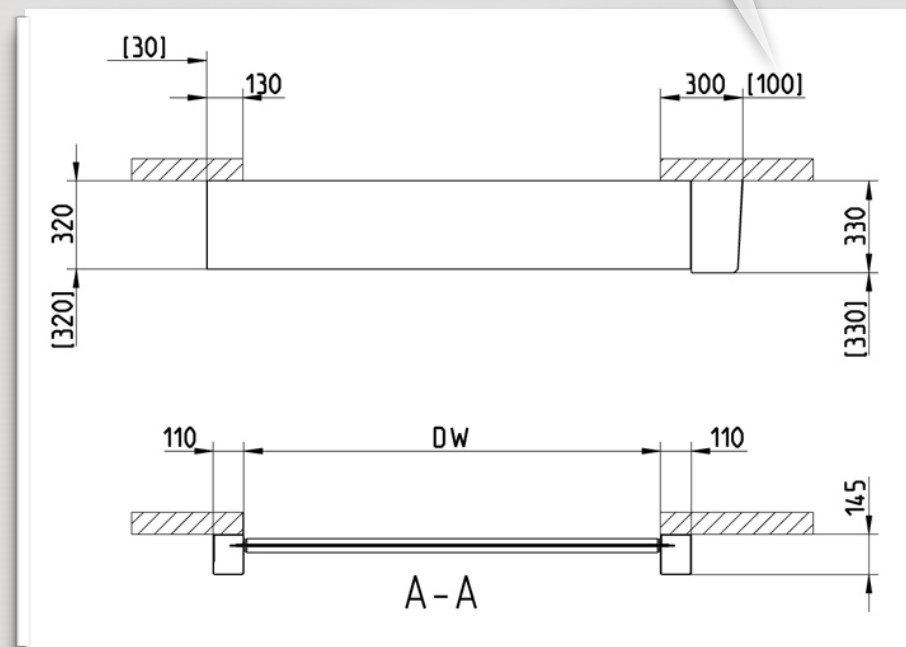


Информация для монтажа



Допустимые размеры			
		DW (Ширина)	DH (Высота)
	минимум	1000	1000
	максимум	3500	3500
С ИБП	минимум	1500	100

В квадратных скобках указаны размеры, необходимые для монтажа



	Y
С кромкой безопасности	470
С опережающим фотоэлементом	410

Система управления			
		ACS 50	MCC
Скорость открытия	Макс. (м/с)	1.0	2.0
Скорость закрытия	Мин. (м/с)	1.0	1.0